

## ТЕХНИЧЕСКИЙ ПАСПОРТ ИЗДЕЛИЯ



Производитель: Valtec s.r.l., Via G. Di Vittorio 9, 25125-Brescia, ITALY



**КЛАПАН ПРЕДОХРАНИТЕЛЬНЫЙ  
МАЛОПОДЪЕМНЫЙ ПРУЖИННЫЙ  
РЕГУЛИРУЕМЫЙ ПРЯМОГО ДЕЙСТВИЯ  
МУФТОВЫЙ С ВОЗМОЖНОСТЬЮ РУЧНОГО  
ОТКРЫВАНИЯ («ПРОДУВКИ»)**

Артикул **VT 1831**

ПС -342

Паспорт разработан в соответствии с требованиями ГОСТ 2.601-95

## ТЕХНИЧЕСКИЙ ПАСПОРТ ИЗДЕЛИЯ

### *Назначение и область применения*

Клапан предназначен для сброса рабочей среды в атмосферу или в отводящий трубопровод при превышении давления сверх допустимого на паровых или водогрейных котлах, сосудах, трубопроводах. В качестве рабочей среды может использоваться вода, водяной пар, воздух, этиленгликоль, пропиленгликоль, природный газ, СУГ и другие жидкие и газообразные среды, нейтральные по отношению к латуни и тефлону. Клапан соответствует требованиям ГОСТ 12.2.085-2002 и ГОСТ 24570-81\* .

### *Технические характеристики*

*таблица 1*

№	Характеристика	Диаметр условного прохода, Ду							
		1/2"	3/4"	1"	1 1/4"	1 1/2"	2"	2 1/2"	3"
1	Вес, г	417	706	1099	1950	3083	5167		
2	Диаметр седла, d, мм	13	19	25	31	38	48	63	76
3	Площадь седла (нетто), F, см <sup>2</sup>	1,29	1,98	4,19	7,45	10,9	17,0	30,1	41,8
4	Расчетная высота подъема золотника (1/20d), h, мм	0,65	0,95	1,25	1,55	1,9	2,4	3,15	3,8
5	Расчетная площадь сечения проточной части, S, (S=3,14dh), см <sup>2</sup>	0,27	0,57	0,98	1,51	2,27	3,62	6,23	9,07
6	Давление настройки <sup>1</sup> , Pн, бар	1-12							
7	Давление заводской настройки, Pн0	3,0							
8	Давление полного открытия, Pп, бар	Pп=1,1Pн							
9	Допускаемое давление за клапаном <sup>2</sup> , Pв	Pв=0,1Pн							

*Паспорт разработан в соответствии с требованиями ГОСТ 2.601-95*

## ТЕХНИЧЕСКИЙ ПАСПОРТ ИЗДЕЛИЯ

### Технические характеристики (продолжение)

10	Давление закрытия, Рз	Рз=0,9Рн
11	Максимальная температура рабочей среды, °С	180
12	Коэффициент расхода <sup>3</sup> для жидкостей	см.таблицу 2
13	Коэффициент расхода <sup>4</sup> для пара и газа	см. таблицу 2
14	Допускаемые протечки в затворе при рабочем давлении, см <sup>3</sup> /мин	0
15	Температура окружающей среды, °С	-25 -+60
16	Ресурс, циклов	5000
17	Наработка на отказ, циклов	2000
18	Срок службы, лет	15

- 1- максимальное устанавливаемое давление, при котором клапан закрыт и обеспечивает герметичность системы (при отсутствии давления в отводящем трубопроводе);
- 2- максимально допустимое давление в отводящем трубопроводе (противодавление), при котором клапан сохраняет свои настроечные характеристики;
- 3- отношение фактической пропускной способности к пропускной способности, рассчитанной без учета сопротивления клапана;
- 4- отношение фактической пропускной способности к пропускной способности, рассчитанной через идеальное сопло;

Паспорт разработан в соответствии с требованиями ГОСТ 2.601-95

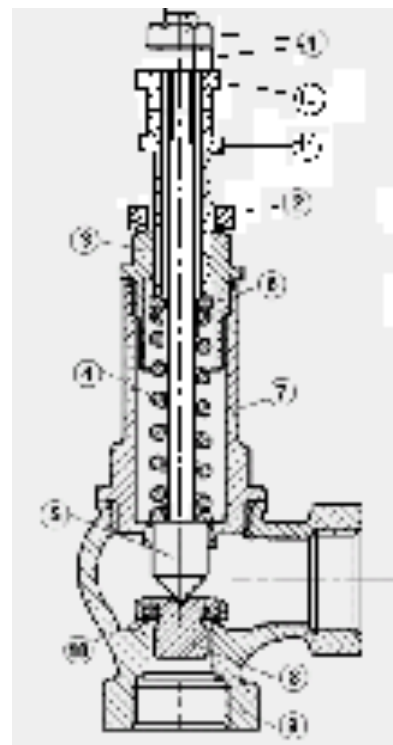
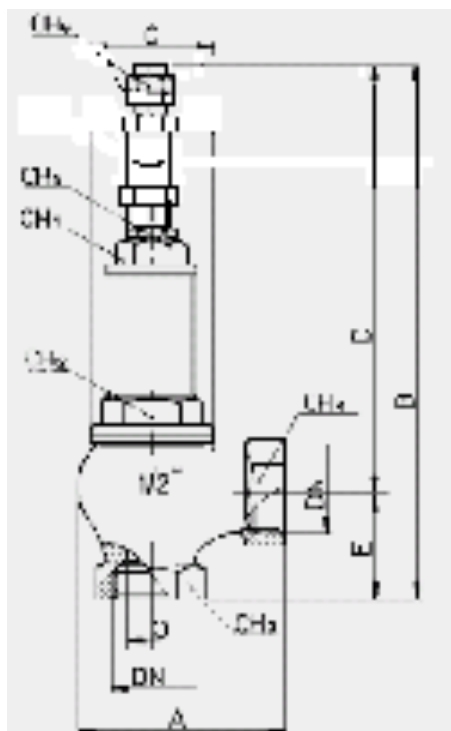
## ТЕХНИЧЕСКИЙ ПАСПОРТ ИЗДЕЛИЯ

*Технические характеристики (продолжение)  
Коэффициенты расхода для газов и жидкостей*

*таблица 2*

Рн, бар	Коэффициент расхода для газа и жидкости, для Ду:							
	1/2"	3/4"	1"	1 1/4"	1 1/2"	2"	2 1/2"	3"
1,0	0,142	0,103	0,127	0,146	0,143	0,139	0,143	0,137
2,0	0,14	0,101	0,125	0,144	0,141	0,137	0,141	0,135
3,0	0,137	0,099	0,122	0,141	0,138	0,134	0,138	0,132
4,0	0,136	0,099	0,121	0,14	0,137	0,133	0,137	0,131
5,0	0,136	0,098	0,121	0,14	0,136	0,133	0,137	0,131
6,0	0,136	0,098	0,121	0,14	0,136	0,133	0,137	0,131
7,0	0,136	0,098	0,121	0,14	0,136	0,133	0,137	0,131
8,0	0,135	0,098	0,12	0,139	0,136	0,132	0,137	0,13
9,0	0,135	0,098	0,12	0,139	0,136	0,132	0,136	0,13
10,0	0,135	0,098	0,12	0,139	0,135	0,132	0,136	0,13
11,0	0,135	0,098	0,12	0,138	0,135	0,132	0,136	0,13
12,0	0,134	0,097	0,12	0,138	0,135	0,131	0,135	0,129

### *Устройство и принцип работы*



*Паспорт разработан в соответствии с требованиями ГОСТ 2.601-95*

## ТЕХНИЧЕСКИЙ ПАСПОРТ ИЗДЕЛИЯ

### *Устройство и принцип работы (продолжение)*

Клапан состоит из корпуса 9, в котором расположен золотник (тарелка) 8 с прокладкой 10. Золотник через шток 5 подпружинен пружиной 4, расположенной в стакане 7, защищающем пружину от внешних воздействий. При помощи регулировочной втулки 11 с контрящей гайкой 2 можно регулировать степень предварительного сжатия пружины, изменяя положение упорной шайбы 6. Стакан закрыт пробкой 3, имеющей канал для регулировочной втулки. Втулка принудительного открытия 12 взаимодействует с волнообразной поверхностью торца регулировочной втулки 11, обеспечивая возможность принудительного сжатия пружины. Втулка 12 удерживается на штоке парой гаек 1. Превышение давления настройки вызывает сжатие пружины и открытие золотника со сбросом среды через выходной патрубок.

### *Материалы основных деталей*

*таблица 3*

Поз.	Деталь	Материал	Поз.	Деталь	Материал
1	Гайки крепления «подрывной втулки»	Латунь ЛС 59-1	7*	Корпус клапана более 1"	Бронза БрОЦС5-5-5
2	Контрящая гайка	Латунь ЛС59-1	8	Золотник	Латунь ЛС59-1
3	Пробка	Латунь ЛС59-1	7	Стакан 1/2"-1"	Латунь ЛС59-1
4	Пружина	Сталь оцинкованная С72	7*	Стакан, более 1"	Бронза БрОЦС5-5-5
5	Шток	Латунь ЛС59-1	10	Прокладка	Тефлон Р.Т.Ф.Е
6	Втулка упорная	Латунь ЛС59-1	11	Регулировочная втулка	Латунь ЛС59-1
9	Корпус клапана 1/2"-1"	Латунь ЛС59-1	12	«Подрывная» втулка	Латунь ЛС59-1

*Паспорт разработан в соответствии с требованиями ГОСТ 2.601-95*

## ТЕХНИЧЕСКИЙ ПАСПОРТ ИЗДЕЛИЯ

### Номенклатура и габаритные размеры

таблица 4

DN	A	B	C	D	E	O	CH <sub>1</sub>	CH <sub>2</sub>	CH <sub>3</sub>	CH <sub>4</sub>	CH <sub>5</sub>	CH <sub>6</sub>	Вес, гр.
1/2"	55	167	34	139	28	13	17	25	29	29	12	12	416
3/4"	63	190	41	158	33	19	23	30	34	34	14	14	642
1"	75	197	49	164	33	25	25	33	40	40	14	14	855
1 1/4"	89	235	55	202	43	31	27	42	53	53	17	17	1516
1 1/2"	99	256	65	205	50	38	31	50	60	60	20	20	2457
2"	123	275	82	218	57	48	37	58	73	73	20	20	3362
2 1/2"	146	345	108	270	75	63	40	72	89	89	23	23	6250
3"	160	375	114	285	90	76	40	78	100	100	23	23	8300

### Основные положения по расчету

**Давление настройки** клапана вычисляется по формуле:  
 $P_H = 1,1P_p + P_t + P_v$ , где  $P_p$  – расчетное избыточное давление в системе;  $P_t$  – потери давления на участке подводящего к клапану трубопровода;  $P_v$  – противодействие на выходе из клапана (при сбросе в атмосферу =0).

**Пропускная способность** клапана  $G$ , кг/час может определяться по таблицам 5,6,7 (расход приведен при сбросе в атмосферу) или по формуле:

$$G = K_1 \cdot \alpha \cdot F \cdot (K_2 \cdot \rho)^{0,5}$$

Где:

$K_1$ - Коэффициент свойств пара (для насыщенного -0,76; для перегретого -0,753, для жидкостей - 1,59; для воздуха - 0,77);

$\alpha$  – Коэффициент расхода, (таблица 1);

$K_2$  – Коэффициент давления (для газов  $K_2=P_1+1$ , для жидкостей  $K_2=P_1-P_2$ ), бар;

$F$ - Расчетная площадь сечения клапана, мм<sup>2</sup> (таблица 1);

$\rho$  – Плотность среды при расчетных условиях, кг/м<sup>3</sup>;

$P_1$  – Максимальное избыточное давление перед седлом клапана, бар;

$P_2$  – Максимальное избыточное давление после клапана, бар.

Паспорт разработан в соответствии с требованиями ГОСТ 2.601-95

## ТЕХНИЧЕСКИЙ ПАСПОРТ ИЗДЕЛИЯ

### Основные положения по расчету (продолжение)

Расход воздуха через клапан

таблица 5

ρ, кг/м <sup>3</sup>	Pн, бар	Расход воздуха в кг/час, для Ду:							
		1/2"	3/4"	1"	1 1/4"	1 1/2"	2"	2 1/2"	3"
2,33	1,0	6,38	9,79	20,66	36,73	53,88	83,76	148,44	206,47
3,50	2,0	9,44	14,44	30,57	54,36	79,75	123,97	219,71	305,59
4,66	3,0	12,32	18,84	39,88	70,88	103,99	161,66	286,49	398,48
5,83	4,0	15,29	23,38	49,47	87,97	129,06	200,61	355,53	494,51
6,70	5,0	18,24	27,90	59,04	104,98	154,02	239,49	424,31	590,17
8,16	6,0	21,44	32,79	69,4	123,4	181,04	281,42	498,74	693,70
9,33	7,0	24,41	37,31	78,97	140,41	206	320,22	567,51	789,35
10,49	8,0	27,35	41,82	88,49	157,35	230,85	358,84	633,95	884,54
11,66	9,0	30,34	46,39	98,18	174,58	256,13	398,14	705,59	981,41
12,83	10,0	33,31	50,94	107,81	191,69	281,24	437,17	774,76	1077,6
14,00	11,0	36,26	55,48	117,83	208,63	306,08	475,78	843,2	1172,8
15,16	12,0	39,11	59,95	126,87	225,59	330,97	514,47	911,76	1268,2

Расход насыщенного пара через клапан

таблица 6

ρ, кг/м <sup>3</sup>	Pн, бар	Расход насыщенного пара в кг/час, для Ду:							
		1/2"	3/4"	1"	1 1/4"	1 1/2"	2"	2 1/2"	3"
1,109	1,0	4,34	6,64	14,1	25	36,7	57	101	140,5
1,621	2,0	6,34	9,68	20,54	36,5	53,6	83,3	147,6	205,3
2,124	3,0	8,21	12,55	26,6	47,2	69,3	107,7	190,82	265,4
2,61	4,0	10,1	15,4	32,7	58,1	85,2	132,5	234,8	326,5
3,111	5,0	12	18,4	38,86	69,1	101,4	157,6	279,3	388,4
3,6	6,0	14,1	21,5	45,5	80,9	118,7	184,5	327	454,7
4,09	7,0	16	24,4	51,6	91,8	134,6	209,3	370,9	515,9
4,51	8,0	17,7	27,1	57,3	101,8	149,4	232,2	410,2	572,3
5,051	9,0	19,71	30,1	63,8	113,4	166,4	258,6	458,4	637,5
5,54	10,0	21,6	33	70	124,3	182,4	283,6	502,6	699,0
6,03	11,0	23,49	35,9	76,3	135,2	198,3	308,3	546,3	760
6,5	12,0	25,27	38,7	82	145,8	213,9	332,5	589,3	820

Расход воды (при 20°C) через клапан.

таблица 7

Pн, бар	Расход воды в кг/час, для Ду:							
	1/2"	3/4"	1"	1 1/4"	1 1/2"	2"	2 1/2"	3"
1,0	193	295	624	1109	1627	2530	4484	6237
2,0	269	410	871	1548	2271	3530	6257	8703
3,0	322	493	1043	1854	2720	4229	7494	10424

Паспорт разработан в соответствии с требованиями ГОСТ 2.601-95

## ТЕХНИЧЕСКИЙ ПАСПОРТ ИЗДЕЛИЯ

### Основные положения по расчету (продолжение)

4,0	369	565	1195	2126	3118	4848	8591	11950
5,0	411	628	1329	2364	3468	5390	9553	13287
6,0	453	693	1467	2608	3827	5949	10543	14664
7,0	488	745	1578	2805	4116	6397	11338	15771
8,0	519	794	1680	2987	4383	6613	12036	16793
9,0	550	841	1779	3164	4642	7216	12788	17786
10,0	578	885	1872	3329	4884	7592	13455	18714
11,0	605	926	1967	3483	5111	7944	14079	19581
12,0	630	965	2042	3631	5328	8282	14677	20414

В соответствии с требованиями п. 5.2.14 «Правил устройств и безопасной эксплуатации паровых котлов с давлением пара до 0,7 кг/см<sup>2</sup>, водогрейных котлов и водонагревателей с температурой теплоносителя до 115°С» диаметр седла предохранительного клапана подбирается из условия:

$$Nd_h = 0,000003Q, \text{ где:}$$

$n$  – количество клапанов,  $d$  – диаметр седла в см;  $h$  – высота подъема тарелки клапана в см,  $Q$  – максимальная производительность котла в ккал/час.

*Максимальная мощность теплового агрегата, которую может обслужить один клапан, рассчитанная по формуле п.6.3.*

**таблица 8**

Диаметр клапана	1/2"	3/4"	1"	1 1/4"	1 1/2"	2"	2 1/2"	3"
Мощность агрегата, кВт	32,7	69,8	120,8	185,8	279,2	445,4	767,3	1117

По требованиям п.5.1. ГОСТ 24570 –81\* **необходимая пропускная способность** клапанов для водогрейных котлов определяется из условий пропуска вскипевшего теплоносителя:

$$G > Q/\gamma, \text{ где:}$$

$G$  – суммарная пропускная способность клапанов, кг/час;

$Q$  – теплопроизводительность котла, Вт;

$\gamma$  – теплота испарения, кДж/кг.

Для паровых котлов пропускная способность клапана должна обеспечивать пропуск пара в количестве паропроизводительности установки.

Паспорт разработан в соответствии с требованиями ГОСТ 2.601-95



## ТЕХНИЧЕСКИЙ ПАСПОРТ ИЗДЕЛИЯ

### *Указания по монтажу*

Клапан должен монтироваться таким образом, чтобы регулировочный винт находился наверху в вертикальном положении.

Площадь сечения отводной трубы должна быть не меньше двойной площади сечения седла предохранительного клапана (п.8.12 СНиП II-35-76).

Устройство запорных устройств на подводящем к клапану трубопроводе не допускается.

Клапан должен устанавливаться на расстоянии не более, чем 1 м от защищаемого агрегата.

Отводящий от клапана трубопровод должен иметь устройство для разрыва струи.

При расположении на одном патрубке нескольких предохранительных патрубков, площадь поперечного сечения патрубка должна быть не менее 1,25 суммарной площади сечения седел клапанов.

Отбор рабочей среды от патрубков и участков, подводящих к клапану трубопроводов не допускается.

### *Указания по эксплуатации и техническому обслуживанию*

Клапан должен эксплуатироваться при давлении и температуре, изложенных в разделе 2.

Настройка клапана на необходимое давление срабатывания производится на гидравлическом стенде или на смонтированной системе при ее опрессовке. При этом срабатывание клапана необходимо проверить не менее 5 раз. Настраечное положение регулировочной втулки фиксируется затяжкой контрящей гайки. После затяжки гайки необходимо повторно произвести испытание клапана на срабатывание.

В связи с изменениями физических свойств пружины с течением времени, перенастройку клапана следует проводить не реже, чем через 12 месяцев.

Для принудительного открытия клапана («продувки») необходимо рожковым ключом соответствующего размера повернуть на  $\frac{1}{4}$  оборота втулку принудительного открытия. При этом следует принять меры против того, чтобы рабочая среда не вызвала термического воздействия на работника, окружающий персонал и электропроводку.

### *Условия хранения и транспортировки*

Клапаны должны храниться в упаковке предприятия – изготовителя по условиям хранения 3 по ГОСТ 15150-69.

*Паспорт разработан в соответствии с требованиями ГОСТ 2.601-95*

## ТЕХНИЧЕСКИЙ ПАСПОРТ ИЗДЕЛИЯ

### *Возможные неисправности и способы их устранения*

*таблица 9*

<i>Неисправность</i>	<i>Причина</i>	<i>Способ устранения</i>
При снятом регулировочном винте клапан срабатывает на давление, более 1 бар	Пружина клапана не соответствует расчетным характеристикам	Заменить пружину.
При настройке клапан срабатывает каждый раз на новое давление	Попадание механических частиц под прокладку золотника	Разобрать клапан. Очистить седло золотника..

### *Утилизация*

Утилизация изделия (переплавка, захоронение, перепродажа) производится в порядке, установленном Законами РФ от 22 августа 2004 г. № 122-ФЗ "Об охране атмосферного воздуха", от 10 января 2003 г. № 15-ФЗ "Об отходах производства и потребления", а также другими российскими и региональными нормами, актами, правилами, распоряжениями и пр., принятыми во исполнение указанных законов.

### *Гарантийные обязательства*

Изготовитель гарантирует соответствие малоподъемного предохранительного клапана VT 1831 требованиям безопасности, при условии соблюдения потребителем правил использования, транспортировки, хранения, монтажа и эксплуатации.

Гарантия распространяется на все дефекты, возникшие по вине завода-изготовителя.

Гарантия не распространяется на дефекты, возникшие в случаях:

- нарушения паспортных режимов хранения, монтажа, испытания, эксплуатации и обслуживания изделия;
- ненадлежащей транспортировки и погрузо-разгрузочных работ;
- наличия следов воздействия веществ, агрессивных к материалам изделия;
- наличия повреждений, вызванных пожаром, стихией, форс - мажорными обстоятельствами;
- повреждений, вызванных неправильными действиями потребителя;
- наличия следов постороннего вмешательства в конструкцию изделия.

*Паспорт разработан в соответствии с требованиями ГОСТ 2.601-95*

## ТЕХНИЧЕСКИЙ ПАСПОРТ ИЗДЕЛИЯ

### *Условия гарантийного обслуживания*

1. Претензии к качеству товара могут быть предъявлены в течение гарантийного срока.
2. Неисправные изделия в течение гарантийного срока ремонтируются или обмениваются на новые бесплатно. Решение о замене или ремонте изделия принимает сервисный центр ООО «ПКФ Технологии». Замененное изделие или его части, полученные в результате ремонта, переходят в собственность ООО «ПКФ Технологии».
3. Затраты, связанные с демонтажом, монтажом и транспортировкой неисправного изделия в период гарантийного срока Покупателю не возмещаются.
4. В случае необоснованности претензии, затраты на диагностику и экспертизу изделия оплачиваются Покупателем.
5. Изделия принимаются в гарантийный ремонт (а также при возврате) полностью укомплектованными

*Паспорт разработан в соответствии с требованиями ГОСТ 2.601-95*

# ТЕХНИЧЕСКИЙ ПАСПОРТ ИЗДЕЛИЯ

ГАРАНТИЙНЫЙ ТАЛОН № \_\_\_\_\_

Наименование товара **КЛАПАН ПРЕДОХРАНИТЕЛЬНЫЙ  
МАЛОПОДЪЕМНЫЙ ПРУЖИННЫЙ РЕГУЛИРУЕМЫЙ  
ПРЯМОГО ДЕЙСТВИЯ МУФТОВЫЙ С  
ВОЗМОЖНОСТЬЮ РУЧНОГО ОТКРЫВАНИЯ**

Марка, артикул, типоразмер **VT 1831**

Количество : \_\_\_\_\_

Название и адрес торгующей организации \_\_\_\_\_

Дата продажи \_\_\_\_\_ Подпись продавца \_\_\_\_\_

Штамп или печать  
торгующей организации

Штамп о приемке

Valtec s.r.l.  
Amministratore  
Delegato

**С условиями гарантии СОГЛАСЕН:**

ПОКУПАТЕЛЬ \_\_\_\_\_ (подпись)

**Гарантийный срок - Восемьдесят четыре месяца с даты  
продажи конечному потребителю**

По вопросам гарантийного ремонта, рекламаций и претензий к качеству изделий обращаться в сервисный центр ООО «ПКФ Технология» по адресу: г. Санкт-Петербург, ул. Седова д.4, тел: +7 (812) 917-90-90

При предъявлении претензии к качеству товара, покупатель предоставляет следующие документы:

1. Заявление в произвольной форме, в котором указываются:
  - название организации или Ф.И.О. покупателя, фактический адрес и контактные телефоны;
  - название и адрес организации, производившей монтаж;
  - основные параметры системы, в которой использовалось изделие;
  - краткое описание дефекта.
2. Документ, подтверждающий покупку изделия (накладная, квитанция).
3. Акт гидравлического испытания системы, в которой монтировалось изделие.
4. Настоящий заполненный гарантийный талон.

Отметка о возврате или обмене товара:

Дата: «\_\_» \_\_\_\_\_ 200\_\_ г. Подпись \_\_\_\_\_

Паспорт разработан в соответствии с требованиями ГОСТ 2.601-95